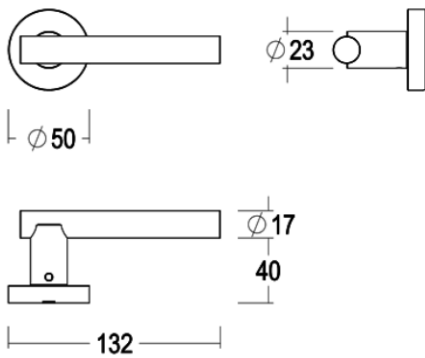
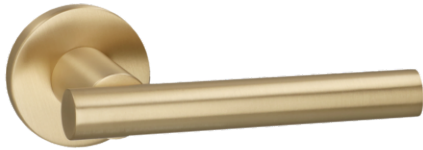


Quincalux

Madrid Collectie - Deurkrukken



Product informatie

Collectie	Madrid
Type	Deurkrukken
Referentie	152-R0-22-22/167
Afwerking	Messing satijn (22)
Eenheid	Paar
Materiaal	Messing
Geveerd	Inclusief veersysteem (rechts/links)
Gebruik	Binnenshuis
Lengte	125 mm
Breedte	17/50 mm
Hoogte	56 mm
Gewicht (set)	700 gr
Productie	Handgemaakt in België