

METHODE DE VISSAGE



Tige carré 95x7mm (1pc)
pour porte d'épaisseur
(38mm à 40mm)



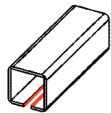
Rondelles (2pc.)
Transparentes ou noires.



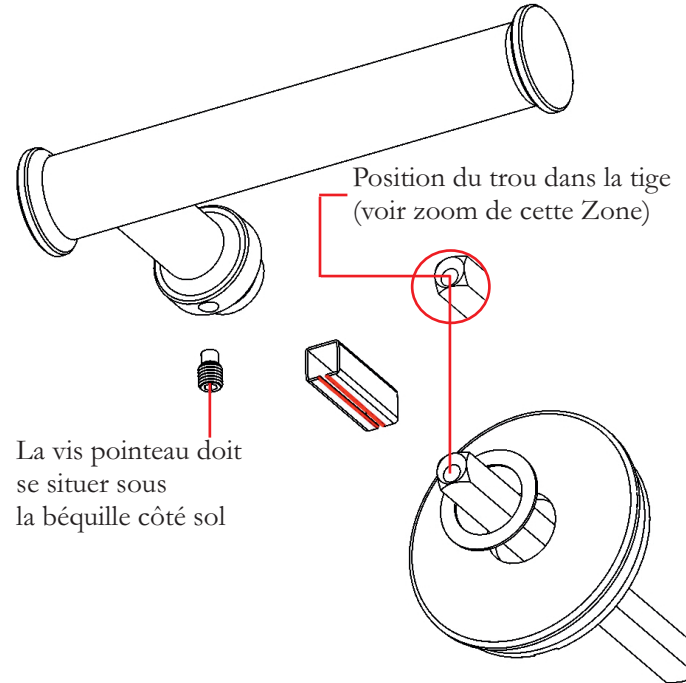
Vis pointeau (2pc.)



Clef pour la vis allen



Réducteur avec gorge latérale
de 8mm à 7mm



La vis pointeau doit
se situer sous
la béquille côté sol

Position du trou dans la tige
(voir zoom de cette Zone)

1. Engager la vis pointeau de la béquille à travers le réducteur correctement positionné sur la tige carrée, (cf schéma ci joint).

2. Plusieurs tours de vis seront nécessaires pour que la vis pointeau vienne percer la tige carrée (dans sa section la plus fine) bloquant ainsi fermement la béquille dans la tige carrée traversante.(cf schéma ci-joint)

3. Une fois serrée, la vis ne doit pas dépasser du corps de la poignée.