

Bevestigings methode



Vierkante stift 95x7mm (1stuk)
voor dikke deuren
(38mm tot 40mm)



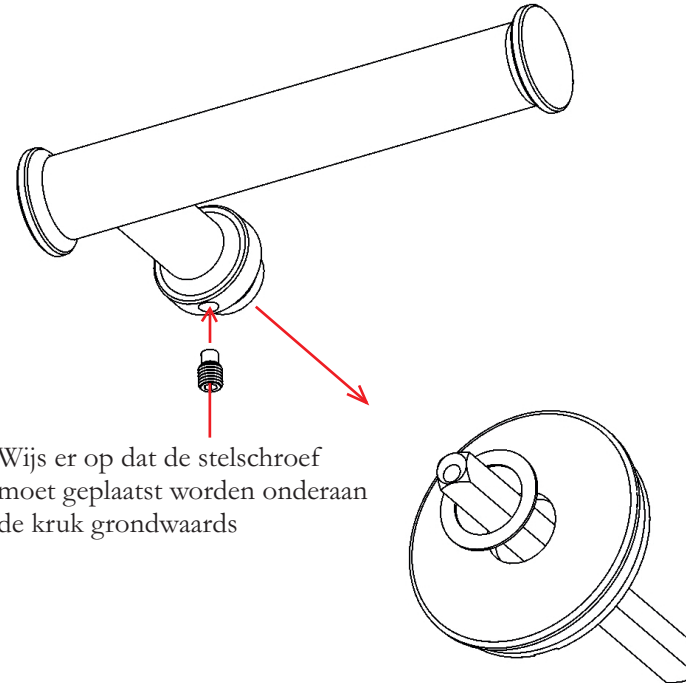
Sluitringen (2 stuks)
Doorzichtig of zwart.



Stelschroef (2 stuks)
met cilindrische top



Sleutel voor stelschroef



Wijs er op dat de stelschroef
moet geplaatst worden onderaan
de kruk grondwaards

1. Draai de stelschroef van de deurkruk
correct op de vierkante krukstift.

2. Meerder draai bewegingen zullen nodig
zijn voor de stelschroef om de vierkante
krukstift te doorboren (in het dunste deel)
waardoor hij de deurkruk stevig in het
vierkant vast zet (zie bijgevoegd schema).

3. Eenmaal vastgedraaid, mag de schroef niet
uit het lichaam van de deurkruk steken.