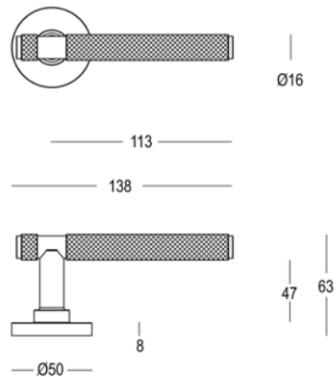


# Quincalux

## Lausanne Collection - Poignées de portes



## Information produit

Collection	Lausanne
Type de produits	Poignées de portes
Référence	191-R0-22-22/167
Patine/Finition	Laiton mat satiné (22)
Unité	Paire
Matériel	Laiton
Utilisation	A l'intérieur de la maison
longueur	113 mm
Largueur	16 mm
Hauteur	63 mm
Poids	682 gr
Productie	Handgemaakt in België