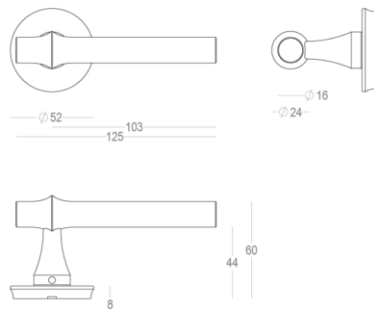


Quincalux

Bangkok Collection - Poignées de portes



Information produit

Collection	Bangkok
Type de produits	Poignées de portes
Référence	405-R0-22-22L-197
Patine/Finition	Laiton mat satiné (22)
Unité	Paire
Matériel	Laiton
Utilisation	A l'intérieur de la maison
longueur	125 mm
Largueur	16 mm
Hauteur	65 mm
Entraxe	38 mm
Taille de vis	M5
Poids	635 g
Productie	Handgemaakt in België