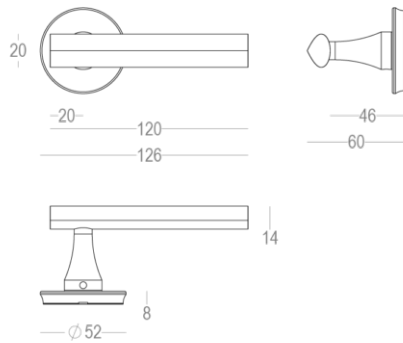
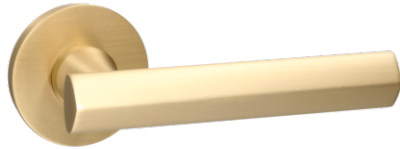


# Quincalux

## Tokyo Collection - Poignées de portes



## Information produit

|                                |   |
|--------------------------------|---|
| Collection                     | Tokyo   |
| Type de produits               | Poignées de portes                            |
| Référence                      | 404-R0-22-22L                                 |
| Patine/Finition                | Laiton mat satiné (22)                        |
| Unité                          | Paire   |
| Matériel                       | Laiton  |
| Avec ressort de rappel intégré | Avec ressort de rappel intégré (droit/gauche) |
| Utilisation                    | A l'intérieur de la maison                    |
| longueur                       | 120   |
| Largueur                       | 20  |
| Hauteur                        | 60  |
| Entraxe                        | 38  |
| Taille de vis                  | M5  |
| Poids                          | 651   |
| Productie                      | Handgemaakt in België                         |