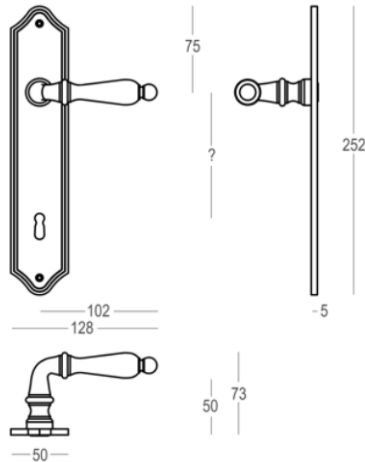


# Quincalux

## 082 Collection - Poignées de portes



## Information produit

Collection	082
Type de produits	Poignées de portes
Référence	082-00-41-22
Patine/Finition	Bronze mat satiné (41)
Unité	Paire
Matériel	Laiton
longueur	252 mm
Largueur	128 mm
Hauteur	72 mm
Entraxe	?
Poids	595 gr
Productie	Handgemaakt in België