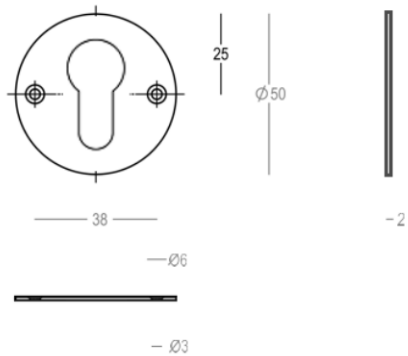


# Quincalux

## 069-RE Collection - Rosaces



## Information produit

Collection	069-RE
Type de produits	Rosaces
Référence	069-0C-99-01
Patine/Finition	Nickel mat satiné (99)
Unité	Pièce
Matériel	Laiton
Utilisation	A l'intérieur de la maison
longueur	50 mm
Largueur	50 mm
Hauteur	2 mm
Entraxe	38 mm
Poids	25 gr
Productie	Handgemaakt in België